



**OVOZELA, družstvo**

Pražská 11, 811 04 Bratislava

vyhlasuje

**V Ý Z V U**

na predloženie ponuky v prieskume trhu

NÁZOV PREDMETU ZÁKAZKY:

***Zváranie a pokládka fólie do lagúny***

## OBSAH

<b>I</b>	<b>VŠEOBECNÉ INFORMÁCIE .....</b>	<b>4</b>
1	Identifikácia obstarávateľa .....	4
2	Predmet súťaže.....	4
3	Obchodné podmienky a podmienky plnenia .....	4
4	Podmienky účasti pre uchádzačov.....	4
5	Obhliadka miesta plnenia predmetu zmluvy.....	5
6	Obsah ponuky .....	5
7	Miesto, lehota a spôsob predkladania ponuky, lehota viazanosti ponuky .....	6
8	Otváranie a preskúmanie ponúk .....	6
9	Kritéria na vyhodnotenie ponúk.....	6
10	Dôvernosť a ochrana osobných údajov.....	6
<b>II</b>	<b>PRÍLOHY .....</b>	<b>7</b>
	Príloha 1 Čestné vyhlásenia.....	7
	Príloha 2 Spôsob uplatnenia hodnotiacich kritérií a spôsob určenia ceny.....	9
	Príloha č. 3 – Špecifikácia predmetu zákazky .....	11

## I VŠEOBECNÉ INFORMÁCIE

### 1 IDENTIFIKÁCIA OBSTARÁVATEĽA

Názov: **OVOZELA, družstvo**  
Sídlo: Pražská 11, 811 04 Bratislava  
IČO: **47 257 971**  
web: [www.ovozela.sk](http://www.ovozela.sk)

Kontaktná adresa: PROCESS MANAGEMENT, s. r. o.  
Gaštanová 13, 811 04 Bratislava  
Kontaktná osoba: Róbert Janík  
Tel: +421 2 54653904  
e-mail: [tender@p-m.sk](mailto:tender@p-m.sk)  
(ďalej len „obstarávateľ“)

### 2 PREDMET SÚŤAŽE

#### 2.1 Názov predmetu zákazky:

**Zváranie a pokládka fólie do lagúny**

#### 2.2 Opis predmetu zákazky:

##### 2.2.1 Podrobná špecifikácia:

Podrobná špecifikácia je uvedená v Prílohe č. 3

##### 2.2.2 Termín uskutočnenia: do 3 mesiacov po podpísaní zmluvy.

##### 2.2.3 Miesto dodania:

- **Farma Veľké Zlievce**, Salemix s.r.o., 991 23 Veľké Zlievce 251

##### 2.2.4 Predpokladaná hodnota zákazky:

- **5 300,00 Eur bez DPH**

### 3 OBCHODNÉ PODMIENKY A PODMIENKY PLNENIA

3.1 Na predmet zákazky uvedený v bode 2 bude podpísaná zmluva o dielo v zmysle zákona č. 513/1991 Zb. Obchodný zákonník v znení neskorších predpisov (ďalej len „Obchodný zákonník“).

3.2 Predmet súťaže bude financovaný z prostriedkov obstarávateľa a spolufinancovaná z verejných prostriedkov (Organizácia výrobcov – sektor ovocia a zeleniny). Úhrada za predmet zákazky bude realizovaná formou bezhotovostného platobného styku. Splatnosť faktúry je do 30 dní odo dňa jej doručenia.

### 4 PODMIENKY ÚČASTI PRE UCHÁDZAČOV

#### 4.1 Uchádzač musí spĺňať všetky nasledovné podmienky týkajúce sa osobného postavenia:

4.1.1 uchádzač nebol (ani on ani jeho štatutárny orgán, ani člen štatutárneho orgánu, ani člen dozorného orgánu, ani prokurista) právoplatne odsúdený za trestný čin korupcie, trestný čin poškodzovania finančných záujmov Európskych spoločenstiev, trestný čin legalizácie príjmu z trestnej činnosti, trestný čin založenia, zosnovania a podporovania zločineckej skupiny, trestný čin založenia, zosnovania alebo podporovania teroristickej skupiny, trestný čin terorizmu a niektorých foriem účasti na terorizme, trestný čin obchodovania s ľuďmi, trestný čin, ktorého skutková podstata súvisí s podnikaním alebo trestný čin machinácie pri verejnom obstarávaní a verejnej dražbe,

4.1.2 uchádzač nemá evidované nedoplatky na poistnom na sociálne poistenie a zdravotná poisťovňa neeviduje voči nemu pohľadávky po splatnosti podľa osobitných predpisov<sup>46b)</sup> v Slovenskej republike alebo v štáte sídla, miesta podnikania alebo obvyklého pobytu,

<sup>46b)</sup> § 170 ods. 21 zákona č. 461/2003 Z. z. o sociálnom poistení v znení zákona č. 221/2019 Z. z. § 25 ods. 5 zákona č. 580/2004 Z. z. o zdravotnom poistení a o zmene a doplnení zákona č. 95/2002 Z. z. o poisťovníctve a o zmene a doplnení niektorých zákonov v znení zákona č. 221/2019 Z. z.

- 4.1.3 uchádzač nemá evidované daňové nedoplatky voči daňovému úradu a colnému úradu podľa osobitných predpisov<sup>46c)</sup> v Slovenskej republike alebo v štáte sídla, miesta podnikania alebo obvyklého pobytu,
- 4.1.4 nebol na jeho majetok vyhlásený konkurz, nie je v reštrukturalizácii, nie je v likvidácii, ani nebolo proti nemu zastavené konkurzné konanie pre nedostatok majetku alebo zrušený konkurz pre nedostatok majetku,
- 4.1.5 uchádzač je oprávnený dodávať tovar, uskutočňovať stavebné práce alebo poskytovať službu,
- 4.1.6 uchádzač nemá uložený zákaz účasti vo verejnom obstarávaní potvrdený konečným rozhodnutím v Slovenskej republike alebo v štáte sídla, miesta podnikania alebo obvyklého pobytu,
- 4.1.7 nedopustil sa v predchádzajúcich troch rokoch od vyhlásenia alebo preukázateľného začatia verejného obstarávania závažného porušenia povinností v oblasti ochrany životného prostredia, sociálneho práva alebo pracovného práva podľa osobitných predpisov, za ktoré mu bola právoplatne uložená sankcia, ktoré dokáže verejný obstarávateľ a obstarávateľ preukázať,
- 4.1.8 nedopustil sa v predchádzajúcich troch rokoch od vyhlásenia alebo preukázateľného začatia verejného obstarávania závažného porušenia profesijných povinností, ktoré dokáže verejný obstarávateľ a obstarávateľ preukázať.

## 5 OBHLIADKA MIESTA PLNENIA PREDMETU ZMLUVY

- 5.1 Nevykonáva sa, resp. je možné po telefonickej dohode zabezpečiť na vyžiadanie uchádzača.

## 6 OBSAH PONUKY

- 6.1 Ponuka predložená uchádzačom (oskenované doklady) bude obsahovať:
- 6.1.1. doklady preukazujúce splnenie **podmienok účasti** uchádzača v zmysle článku 4 tejto výzvy:
- 6.1.2.1 Podmienky uvedené v bodoch 4.1.1 až 4.1.8 (s výnimkou bodu 4.1.5.) uchádzač preukáže predložením **Čestného vyhlásenia o splnení podmienok účasti týkajúcich sa osobného postavenia**. Vzor čestného vyhlásenia je uvedený v Prílohe č. 1 tejto výzvy. Čestné vyhlásenie musí byť podpísané osobou/osobami oprávnenými konať v mene uchádzača, resp. osobou splnomocnenou na tieto úkony. Ak ponuku predkladá skupina uchádzačov, splnenie podmienok osobného postavenia preukazuje každý člen skupiny samostatne.
- 6.1.2.2 Podmienku uvedenú v bode 4.1.5. o oprávnení podnikat' v oblasti súvisiacej s plnením predmetu zmluvy, uchádzač preukáže **aktuálnym dokladom o oprávnení podnikat'**. Týmto dokladom je napr. výpis z obchodného registra, výpis zo živnostenského registra, iné než živnostenské oprávnenie vydané podľa osobitných predpisov.
- 6.1.2. **Podpísaný Formulár pre prieskum trhu** podľa Prílohy č. 2 tejto výzvy, ktorým musí byť podpísaný osobou/osobami oprávnenými konať v mene uchádzača, resp. osobou splnomocnenou na tieto úkony.
- 6.2 Ak ponuku predkladá skupina uchádzačov, splnomocnený zástupca skupiny uchádzačov predloží:
- 6.2.1 Čestné vyhlásenie o vytvorení skupiny uchádzačov.
- 6.2.2 Plnomocenstvo, v ktorom uchádzač preukazuje splnomocnenie pre konanie v mene skupiny uchádzačov.
- 6.3 **Predloženie ponuky**
- 6.3.1 **Uchádzač predloženým svojej ponuky vyhlasuje, že:**
- súhlasí s podmienkami súťaže na predmet zákazky „**Zváranie a pokládka fólie do lagúny**“, ktoré určil obstarávateľ, **OVOZELA, družstvo**, so sídlom Pražská 11, 811 04 Bratislava, vo výzve na predkladanie ponúk,
  - všetky predložené doklady a údaje uvedené v ponuke sú pravdivé a úplné, a
  - predkladá iba jednu ponuku a nie sme členom skupiny uchádzačov, ktorá predkladá ponuku.

<sup>46c)</sup> Zákon č. 199/2004 Z. z. Colný zákon a o zmene a doplnení niektorých zákonov v znení neskorších predpisov. Zákon č. 563/2009 Z. z. o správe daní (daňový poriadok) a o zmene a doplnení niektorých zákonov v znení neskorších predpisov.

## **7 MIESTO, LEHOTA A SPÔSOB PREDKLADANIA PONUKY, LEHOTA VIAZANOSTI PONUKY**

- 7.1 Uchádzač môže predložiť ponuku na jednu alebo obe časti predmetu zákazky. Ak uchádzač predkladá ponuku na obe časti predmetu zákazky na každú časť predloží samostatnú ponuku.
- 7.2 Uchádzač doručí ponuku **elektronicky** na e-mailovú adresu: [rjanik@p-m.sk](mailto:rjanik@p-m.sk) .  
Do predmetu správy uvedie: „**Zváranie a pokládka fólie do lagúny – NEOTVÁRAŤ**“.
- 7.3 Lehota na predkladanie ponúk je do **12.03.2020 do 12:00 hod.**
- 7.4 Uchádzač je svojou ponukou viazaný do **31.05.2020**.

## **8 OTVÁRANIE A PRESKÚMANIE PONÚK**

- 8.1 Všetky ponuky predložené v lehote na predkladanie ponúk sa otvoria naraz, po uplynutí lehoty na predkladanie ponúk. Otváranie ponúk bude verejné.
- 8.2 Do procesu vyhodnocovania ponúk budú zaradené tie ponuky, ktoré:
  - 8.2.1 obsahujú doklady/ náležitosti uvedené v článku 6 tejto výzvy,
  - 8.2.2 zodpovedajú požiadavkám a podmienkam uvedených v tejto výzve.
- 8.3 Platnou ponukou je ponuka, ktorá neobsahuje žiadne obmedzenia alebo výhrady, ktoré sú v rozpore s požiadavkami a podmienkami uvedenými v tejto výzve a neobsahuje také skutočnosti, ktoré sú v rozpore so všeobecne záväznými právnymi predpismi.

## **9 KRITÉRIA NA VYHODNOTENIE PONÚK**

- 9.1 Ponuky uchádzačov, ktoré budú spĺňať stanovené podmienky podľa bodov 8.2 a 8.3, budú vyhodnocované podľa kritéria na hodnotenie ponúk uvedeného v bode 9.2 a Prílohe č. 2 tejto výzvy.
- 9.2 Každá časť ponuky bude vyhodnotená samostatne. Úspešným uchádzačom v danej časti bude ten uchádzač, ktorý v tejto časti predloží ponuku s najnižšou cenou.
- 9.3 Kritérium na hodnotenie ponúk je: najnižšia cena v Eur bez DPH.
- 9.4 Obstarávateľ si vyhradzuje právo odmietnuť všetky predložené ponuky.
- 9.5 Uchádzač nemá právo si uplatniť u obstarávateľa akékoľvek náklady, ktoré mu vznikli v súvislosti so zrušením súťaže, zmenou podmienok súťaže alebo akýmkoľvek rozhodnutím obstarávateľa.

## **10 DÔVERNOSŤ A OCHRANA OSOBNÝCH ÚDAJOV**

- 10.1 Obstarávateľ počas priebehu tohto prieskumu trhu nebude poskytovať alebo zverejňovať informácie o obsahu ponúk ani uchádzačom, ani žiadnym iným tretím osobám až do vyhodnotenia ponúk.
- 10.2 Informácie, ktoré uchádzač v ponuke označí za dôverné, nebudú zverejnené alebo inak použité bez predchádzajúceho súhlasu uchádzača.
- 10.3 Uchádzač predložením ponuky zároveň vyhlasuje, že súhlasí, že obstarávateľ bude spracúvať jeho osobné údaje v zmysle Nariadenia Európskeho parlamentu a Rady (EÚ) 2016/679 z 27. apríla 2016 o ochrane fyzických osôb pri spracúvaní údajov a o voľnom pohybe takýchto údajov, ktorým sa zrušuje smernica 95/46/ES (všeobecné nariadenie o ochrane údajov) a v zmysle zákona č. 18/2018 Z. z. o ochrane osobných údajov a o zmene a doplnení niektorých zákonov a to pre účely plnenia tejto Výzvy.

## II PRÍLOHY

### PRÍLOHA 1 ČESTNÉ VYHLÁSENIA

Obchodné meno:	
sídlo/miesto podnikania:	
IČO:	

#### Čestné vyhlásenie o splnení podmienok účasti, týkajúcich sa osobného postavenia uchádzača

Dolu podpísaný zástupca uchádzača vyhlasujem, že:

- o ako uchádzač som nebol (ja, ani štatutárny orgán, ani člen štatutárneho orgánu, ani člen dozorného orgánu, ani prokurista) právoplatne odsúdený za trestný čin korupcie, trestný čin poškodzovania finančných záujmov Európskych spoločností, trestný čin legalizácie príjmu z trestnej činnosti, trestný čin založenia, zosnovania a podporovania zločineckej skupiny, trestný čin založenia, zosnovania alebo podporovania teroristickej skupiny, trestný čin terorizmu a niektorých foriem účasti na terorizme, trestný čin obchodovania s ľuďmi, trestný čin, ktorého skutková podstata súvisí s podnikaním alebo trestný čin machinácie pri verejnom obstarávaní a verejnej dražbe,
- o ako uchádzač nemám evidované nedoplatky na poistnom na sociálne poistenie a zdravotná poisťovňa neeviduje voči nemu pohľadávky po splatnosti podľa osobitných predpisov<sup>46b)</sup> v Slovenskej republike alebo v štáte sídla, miesta podnikania alebo obvyklého pobytu,
- o ako uchádzač nemám evidované daňové nedoplatky voči daňovému úradu a colnému úradu podľa osobitných predpisov<sup>46c)</sup> v Slovenskej republike alebo v štáte sídla, miesta podnikania alebo obvyklého pobytu,
- o ako uchádzač nebol na môj majetok vyhlásený konkurz, nie som v reštrukturalizácii, nie som v likvidácii, ani nebolo proti mne zastavené konkurzné konanie pre nedostatok majetku alebo zrušený konkurz pre nedostatok majetku,
- o ako uchádzač nemám uložený zákaz účasti vo verejnom obstarávaní potvrdený konečným rozhodnutím v Slovenskej republike alebo v štáte sídla, miesta podnikania alebo obvyklého pobytu,
- o ako uchádzač som sa nedopustil v predchádzajúcich troch rokoch od vyhlásenia alebo preukázateľného začatia verejného obstarávania závažného porušenia povinností v oblasti ochrany životného prostredia, sociálneho práva alebo pracovného práva podľa osobitných predpisov, za ktoré mu bola právoplatne uložená sankcia, ktoré dokáže verejný obstarávateľ a obstarávateľ preukázať,
- o ako uchádzač som sa nedopustil v predchádzajúcich troch rokoch od vyhlásenia alebo preukázateľného začatia verejného obstarávania závažného porušenia profesijných povinností, ktoré dokáže verejný obstarávateľ a obstarávateľ preukázať.

Ako uchádzač ďalej vyhlasujem, že všetky skutočnosti uvedené v tomto vyhlásení sú pravdivé a úplné. Ako uchádzač som si vedomý právnych následkov uvedenia nepravdivých alebo neúplných skutočností, uvedených v tomto vyhlásení, v zmysle podmienok súťaže (vylúčenie zo súťaže, prepadnutie zábezpeky v prípade, že je požadovaná), vrátane zodpovednosti za škodu spôsobenú verejnému obstarávateľovi v zmysle všeobecne záväzných právnych predpisov platných v Slovenskej republike.

V..... dňa.....

.....  
meno a priezvisko, funkcia podpis

<sup>46b)</sup> § 170 ods. 21 zákona č. 461/2003 Z. z. o sociálnom poistení v znení zákona č. 221/2019 Z. z. § 25 ods. 5 zákona č. 580/2004 Z. z. o zdravotnom poistení a o zmene a doplnení zákona č. 95/2002 Z. z. o poisťovníctve a o zmene a doplnení niektorých zákonov v znení zákona č. 221/2019 Z. z.

<sup>46c)</sup> Zákon č. 199/2004 Z. z. Colný zákon a o zmene a doplnení niektorých zákonov v znení neskorších predpisov. Zákon č. 563/2009 Z. z. o správe daní (daňový poriadok) a o zmene a doplnení niektorých zákonov v znení neskorších predpisov.

**Čestné vyhlásenie**  
**o vytvorení skupiny uchádzačov\***

1. Podpísaní zástupcovia uchádzačov uvedených v tomto vyhlásení týmto vyhlasujeme, že za účelom predloženia ponuky v súťaži na predmet zákazky „**Fólia do lagúny**“, ktorú vyhlásil obstarávateľ, **OVOZELA, družstvo**, so sídlom Pražská 11, 811 04 Bratislava, predkladáme **spoločnú ponuku**. Skupina pozostáva z nasledovných samostatných právnych subjektov:

<b>Člen 1:</b>	<b>Člen 2:</b>
<b>Názov uchádzača</b>	<b>Názov uchádzača</b>
Adresa uchádzača	Adresa uchádzača
IČO uchádzača	IČO uchádzača

2. V prípade, že naša spoločná ponuka bude úspešná a bude obstarávateľom prijatá, súhlasíme, aby Zmluva bola uzatvorená medzi obstarávateľom a splnomocneným zástupcom skupiny uchádzačov, ktorým je .....
3. Zároveň vyhlasujeme, že všetky skutočnosti uvedené v tomto vyhlásení sú pravdivé a úplné. Sme si vedomí právnych následkov uvedenia nepravdivých alebo neúplných skutočností uvedených v tomto vyhlásení v zmysle výzvy (vylúčenie zo súťaže), vrátane zodpovednosti za škodu spôsobenú obstarávateľovi v zmysle všeobecne záväzných právnych predpisov platných v Slovenskej republike.

V..... dňa.....

*Obchodné meno*

.....

*Sídlo/miesto podnikania*

meno a priezvisko, funkcia

IČO:

podpis<sup>1</sup>

*Obchodné meno*

.....

*Sídlo/miesto podnikania*

meno a priezvisko, funkcia

IČO:

podpis

<sup>1</sup> Čestné vyhlásenie musí byť podpísané oprávnenou osobou uchádzača, t.j. jeho štatutárnym orgánom alebo členom štatutárneho orgánu alebo iným zástupcom uchádzača, ktorý je oprávnený konať v mene uchádzača v obchodných záväzkových vzťahoch

\*Ak nevytvárate skupinu uchádzačov, tento doklad nepredkladáte.

## **PRÍLOHA 2 SPÔSOB UPLATNENIA HODNOTIACICH KRITÉRIÍ A SPÔSOB URČENIA CENY**

Obstarávateľ posúdi v rámci vyhodnocovania ponúk ponuky uchádzačov, ktoré neboli zo súťaže vylúčené. Obstarávateľ bude hodnotiť ponuky uchádzačov podľa kritéria: **Cena spolu za predmet zákazky v EUR bez DPH.**

Úspešný bude ten uchádzač, ktorý predloží najnižšiu cenu za predmet zákazky v EUR bez DPH. Poradie ostatných uchádzačov sa zostaví podľa výšky ponukovej ceny vzostupne od 2 po x, kde x je počet uchádzačov.

Uchádzač ponúkanú cenu uvedie do **Formulára pre prieskum trhu**, ktorý je súčasťou tejto výzvy.

### **SPÔSOB URČENIA CENY:**

- Ak uchádzač nie je platcom DPH, na túto skutočnosť upozorní a uvedie konečnú celkovú cenu.
- Cena musí byť stanovená v mene EUR, zaokrúhlená na 2 desatinné miesta.
- Cena uvedená v ponuke uchádzača bude cenou konečnou.



**Formulár pre prieskum trhu – Cenová ponuka**

Názov súťaže: **„Zváranie a pokládka fólie do lagúny“**

<b>Obchodné meno uchádzača:</b>		<b>IČO: IČ DPH</b>		<b>Kontaktná osoba:</b>	
<b>Adresa sídla uchádzača:</b>		<b>IBAN:</b>		<b>Tel: Email:</b>	

<b>Názov činnosti – predmet zákazky</b>	<b>Celková cena za položku v Eur bez DPH</b>	<b>Výška DPH v Eur</b>	<b>Celková cena za položku v Eur s DPH</b>
<p align="center"><b>Celková cena za dodanie predmetu zákazky:</b></p> <p>Realizácia pokládky geotextílie a izolačnej fólie, zváranie fólie dvojitým zvarom (kontrolné kanáliky), prevedenie náhodných skúšok tesnenia (max. 5% spojov),</p> <ul style="list-style-type: none"> <li>• plocha izolačnej fólie: 3200 m<sup>2</sup></li> <li>• plocha geotextílie: cca 940m<sup>2</sup></li> </ul> <p>Prevedenie izolácie prepadu - potrubní profil z PE, spodná hrana 0,3m pod korunou hrádze</p> <p>Prevedenie zakotvenia zámku</p>			
<p>V ..... dňa .....</p> <p align="right">..... Meno a podpis oprávnenej osoby uchádzača</p>			

### PRÍLOHA Č. 3 – ŠPECIFIKÁCIA PREDMETU ZÁKAZKY

Predmetom zákazky je:

- Realizácia pokládky geotextílie a izolačnej fólie, zváranie fólie dvojitým zvarom (kontrolné kanáliky), prevedenie náhodných skúšok tesnenia (max. 5% spojov),
  - plocha izolačnej fólie: 3200 m<sup>2</sup>
  - plocha geotextílie: cca 940m<sup>2</sup>
- Prevedenie izolácie prepadu - potrubní profil z PE, spodná hrana 0,3m pod korunou hrádze
- Prevedenie zakotvenia zámku
- Miesto dodania: **Farma Veľké Zlievce**, Salemixs.r.o., 991 23 Veľké Zlievce 251

**Špecifikácia izolačnej fólie a geotextílie** (dodávka nie je predmetom zákazky, bola vysúťažená samostatnou súťažou):

- Geotextília 500g/m<sup>2</sup> (špeciálna ochranná textília), plocha cca 940m<sup>2</sup>
- Izolačná fólia - plachta na vystlanie lagúny (izolácie / fólia) HDPE 1,5mm, plocha cca 3200 m<sup>2</sup>
- 8 ks záťažových vriec do rohov (ReT EPDM Tire 50kg)

## CONSTRUCTION

Product Id.: 0418 29092017  
DoP Id.: 0418

### Prohlášení o vlastnostech

## Protex P500

#### Geotextílie - aplikační standardy

 Stavba silnic a jiných dopravních ploch <b>EN 13249</b>	 Stavba železnic <b>EN 13250</b>	 Zemní práce, základy a opěrné konstrukce <b>EN 13251</b>	 Drenážní systémy <b>EN 13252</b>	 Protierozní systémy <b>EN 13253</b>
 Stavba nádrží a přehrad <b>EN 13254</b>	 Stavba kanálů <b>EN 13255</b>	 Tunely a podzemní stavby <b>EN 13256</b>	 Likvidace tuhého odpadu <b>EN 13257</b>	 Projekty zadržování kapalných odpadů <b>EN 13265</b>

#### Funkce

#### F + S + P



Systém posuzování a ověřování stálosti vlastností

Level 2+

Oznámený subjekt pro osvědčení řízení výroby č. 1071 na základě provedené počáteční inspekce ve výrobním závodě a řízení výroby a průběžného dozoru, posouzení a hodnocení řízení výroby vydal osvědčení o shodě řízení výroby.

#### Deklarované vlastnosti:

Vlastnost	Norma	Jednotek	Jmenovitá hodnota	Tolerance
Pevnost při přetruhu MD	EN ISO 10319	kN/m	12,0	-3,6
Pevnost při přetruhu CD	EN ISO 10319	kN/m	20,0	-6,0
Tažnost MD	EN ISO 10319	%	90	±27
Tažnost CD	EN ISO 10319	%	80	±24
Dyn. průraz padajícím kuželem	EN ISO 13433	mm	15	+5,0
Statický průraz (CBR-test)	EN ISO 12236	N	2500	-750
Velikost otvorů	EN ISO 12956	µm	75	±23
Index rychlosti při 50 mm v.s.l.	EN ISO 11058	m/sec	0,03	-0,01
Účinnost ochrany při 300 kPa	EN 13719	%	4	1,2
Odcívnost v průrazu (pyramida)	EN 14574	N	NA	
Durabilita	EN 13249 Annex B	To be covered on the day of installation.		
Životnost	EN 13249 Annex B	Za předpokladu, že geotextílie je používána v zemině s hodnotami pH mezi 4 a 9 a při teplotě půdy <25°C, můžeme počítat s životností minimálně 5		
Nebezpečné látky	Národní právní předpisy platné v členských státech EU	Méně než vyžadují národní předpisy v členských státech EU		

Vlastnosti výše uvedeného výrobku jsou ve shodě se souborem deklarovaných vlastností. Toto prohlášení o vlastnostech se v souladu s nařízením (EU) č. 305/2011 vydává na výhradní odpovědnost výrobce uvedeného výše.

Podepsáno za výrobce a jeho jménem:

*Tina C. Jensen*

Aalborg, 1. leden 2018

Tina C. Larsen, Group Quality Manager

## 1. - Název a identifikační kód

### HDPE GEOMEMBRANE ALVATECH 5002

uvádí se na štitku produktu

## 2. - Výrobce: SOTRAFA, S.A.

Adresa: Paraje Cartabona, 12 04710 Sta. Mª del Águila- EL EJIDO (Almería) Španělsko

3. - Zamýšlené užití: geosyntetická bariéra používaná jako hydroizolační membrány proti tekutinám v konstrukcích rezervoárů, nádrží, kanálů, tunelů a podzemních staveb, skládek odpadních tekutin, stanic na přepravu odpadních tekutin, skládek komunálních odpadů a jejich uzavírání.

4. - Systém hodnocení a ověření stálosti výkonu: 2+

5. - Notifikovaná osoba:

AENOR no. 0099

Control Evaluation of Factory Production

2+ System

Control Certificate of Factory Production: **0099/CPR/A86/0015**

## 6. - Deklarované hodnoty

Vlastnost	Hodnota						Harmonizovaná norma
	0,75 mm	1,0 mm	1,5 mm	2,0 mm	2,5 mm	3,0 mm	
Tloušťka	0,75 mm	1,0 mm	1,5 mm	2,0 mm	2,5 mm	3,0 mm	
Maximální protažení (MD/TD)	33,0 N/mm <sup>2</sup> (-3,3 N/mm <sup>2</sup> )						
Odolnost protržení	2,5 kN (-10 %)	3,0 kN (-10 %)	4,0 kN (-10 %)	5,5 kN (-10 %)	6,5 kN (-10 %)	7,0 kN (-10 %)	EN 13361 EN 13362 EN 13491 EN 13492 EN 13493 EN 15382
Těsnost vůči kapalinám (Propustnost vody)	< 2,0 * 10 <sup>-6</sup> (m <sup>3</sup> /m <sup>2</sup> ) / d						
Těsnost vůči plynům	< 2,0 * 10 <sup>-3</sup> m <sup>3</sup> /m <sup>2</sup> /d atm						
Odolnost							
U.V. odolnost	<25% Jmenovitá pevnost v tahu a prodloužení při přetržení						
Oxidace	<25% Jmenovitá pevnost v tahu a prodloužení při přetržení						
Odolnost stresovým trhlinám	> 400 hours						

7. - Vlastnosti produktu identifikované v bodě 1 jsou v souladu s vlastnostmi deklarovanými v bodu 6. Toto prohlášení o vlastnostech je vydáno na výhradní odpovědnost výrobce, který je identifikován v bodu 2.

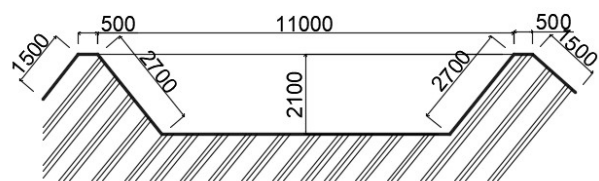
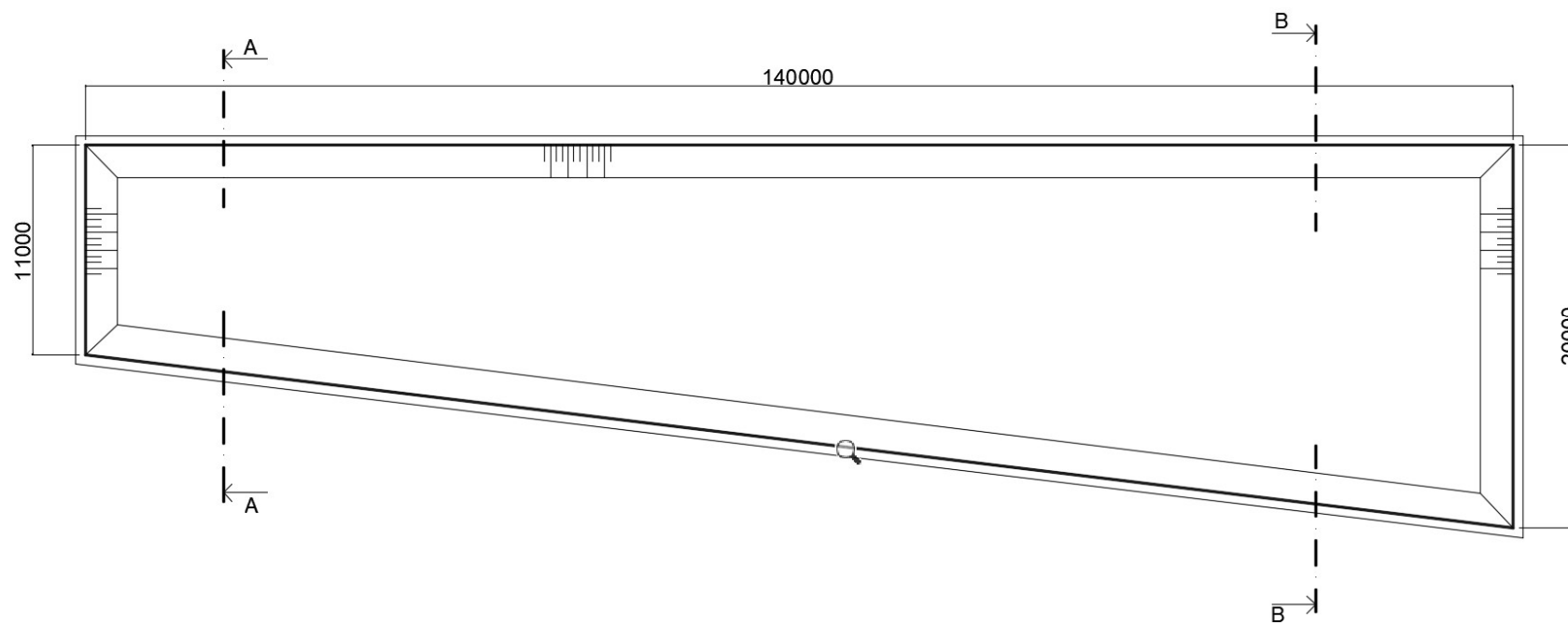
Podepsáno jménem výrobce:

Vicente Cejas

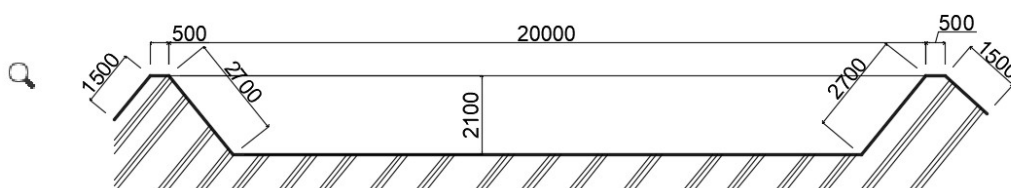
Director



El Ejido, 31-01-2016



Rez A - A'



REZ B - B'